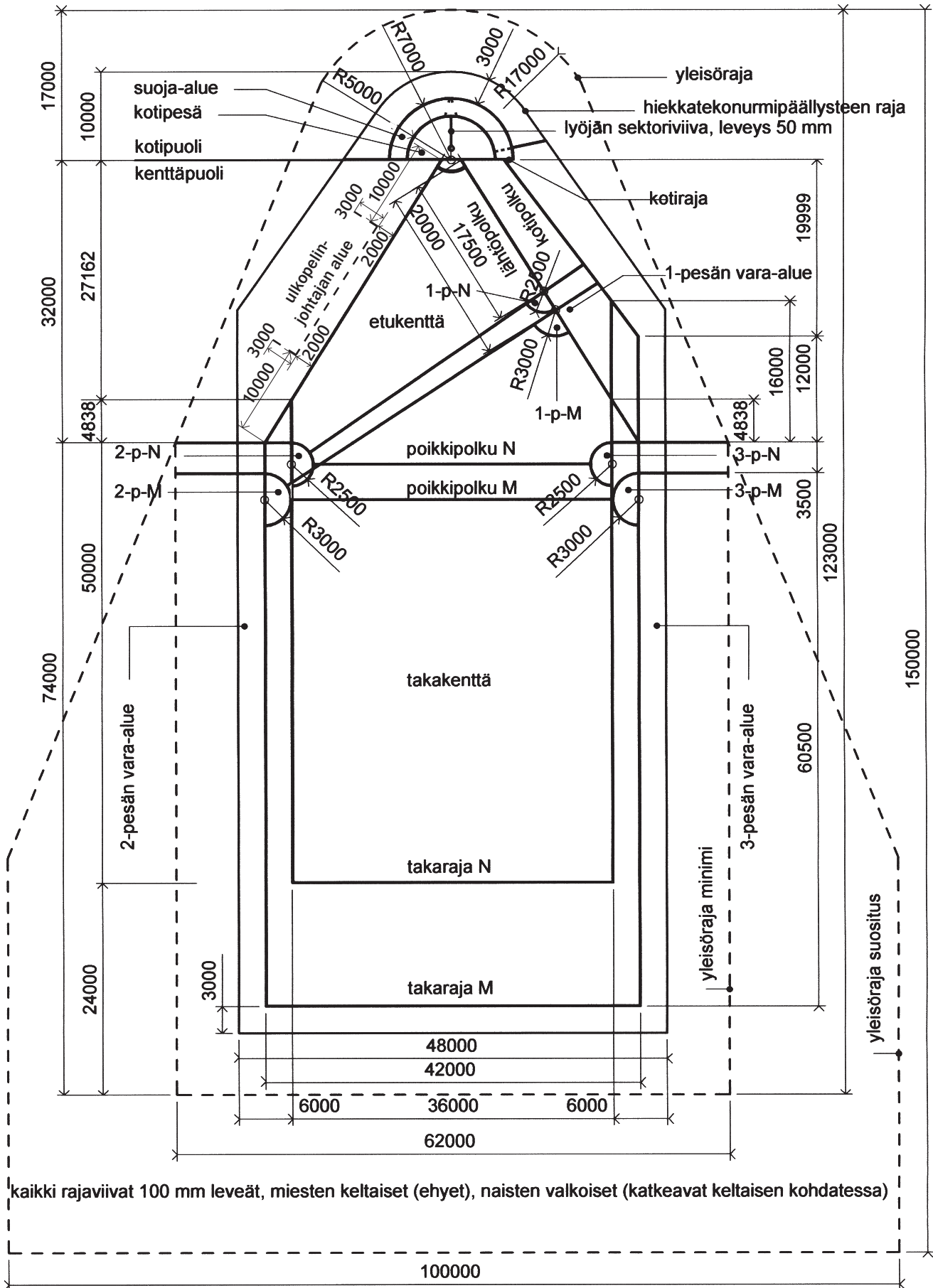


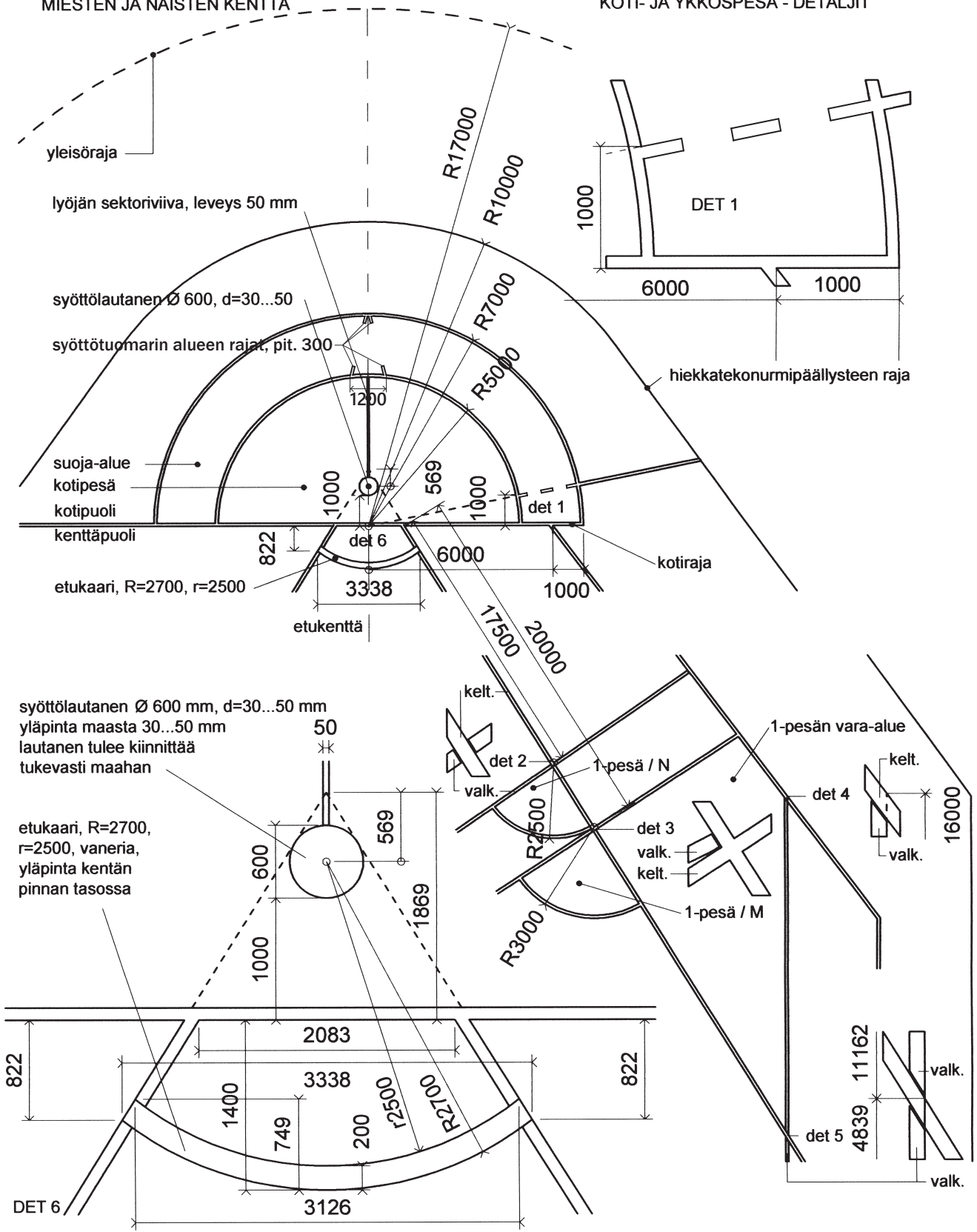
NAISTEN KENTTÄÄ KÄYTTÄVÄT; naiset, B-tytöt, C-tytöt, C-pojat, D-pojat  
 kaikki rajaviivat 100 mm leveitä (väri valkoinen)

YHDISTETTY MIESTEN / NAISTEN KENTTÄ

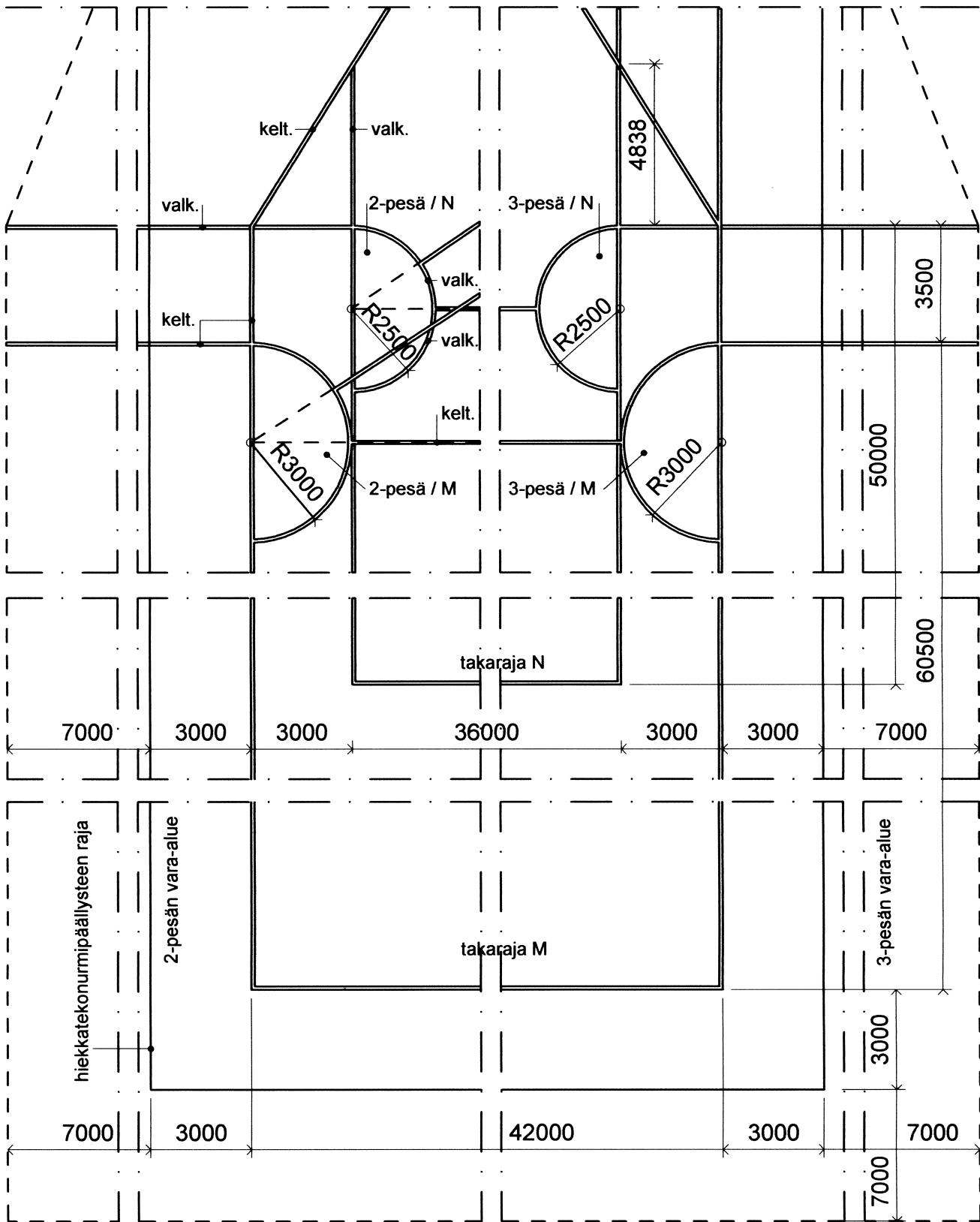


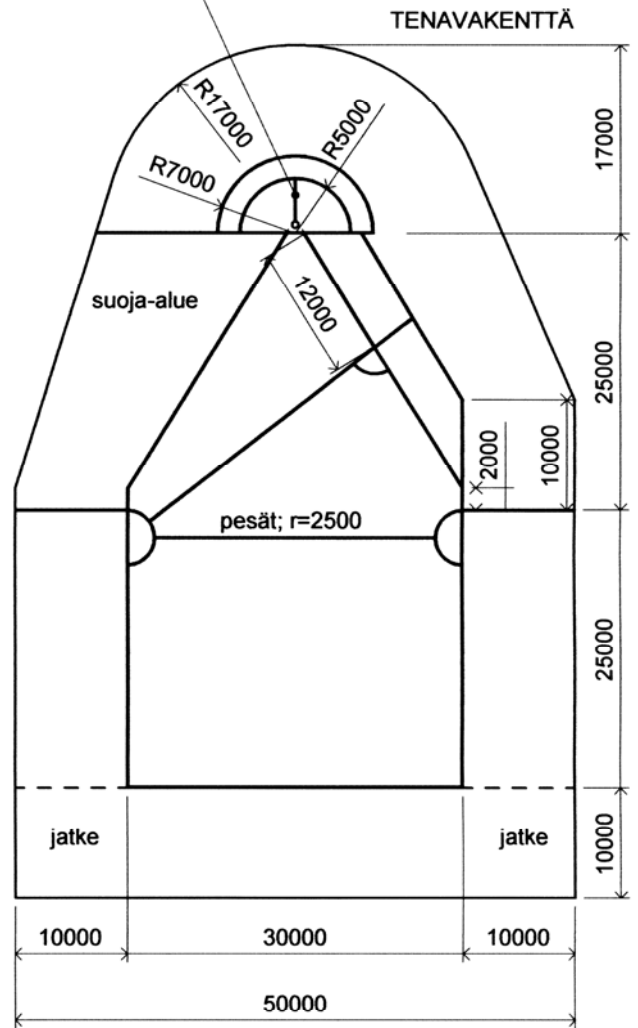
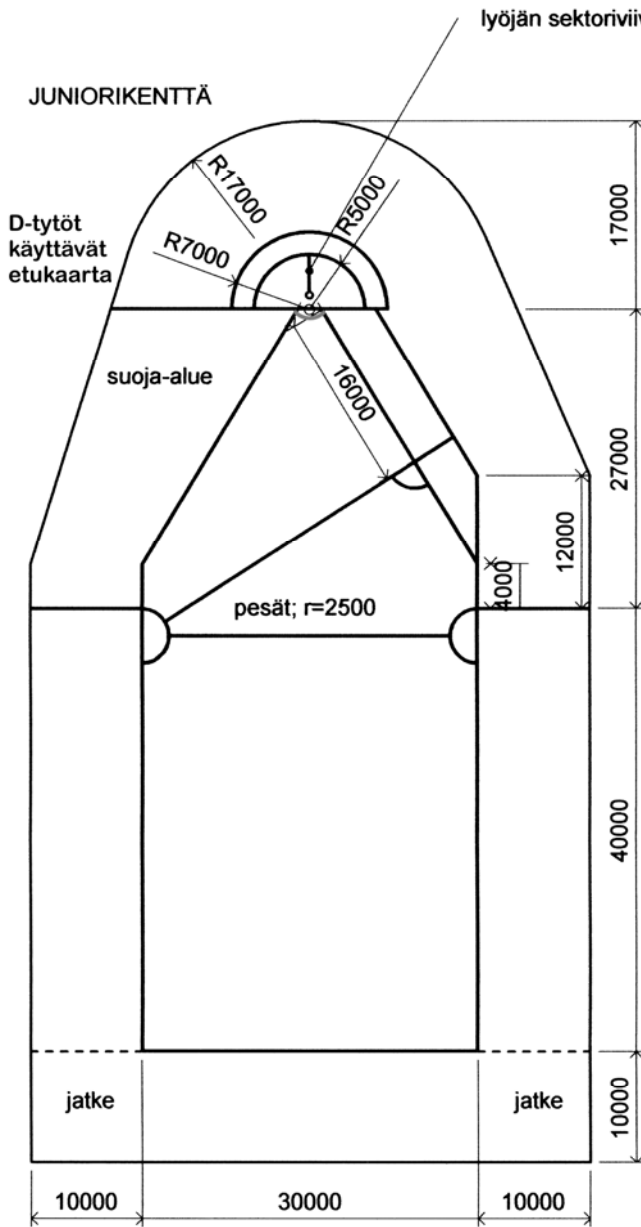
MIESTEN JA NAISTEN KENTTÄ

KOTI- JA YKKÖSPESÄ - DETALJIT



MIESTEN JA NAISTEN KENTTÄ  
 TAKAKENTTÄ, KAKKOS- JA KOLMOSPESÄT - DETALJIT





kaikki rajaviivat 100 mm leveitä

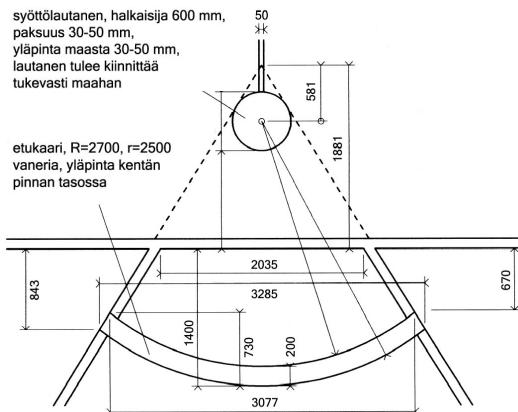
JUNIORIKENTTÄÄ KÄYTTÄVÄT; E-pojat, D-tytöt

TENAVAKENTTÄÄ KÄYTTÄVÄT; F-pojat, E-tytöt, F-tytöt

**SYÖTTÖLAUTANEN JA ETUKAARI JUNIORIKENTÄSSÄ**

syöttölautanen, halkaisija 600 mm,  
paksuus 30-50 mm,  
yläpinta maasta 30-50 mm,  
lautanen tulee kiinnittää  
tukevasti maahan

etukaari, R=2700, r=2500  
vaneria, yläpinta kentän  
pinnan tasossa



**SYÖTTÖLAUTANEN TENAVAKENTÄSSÄ**

SYÖTTÖLAUTANEN;  
halkaisija  $\varnothing$  600 mm  
paksuus  $d = 30 \dots 50$  mm  
yläpinta kentän tasosta +  
30...50 mm

